

DS-2TPH13-3AVF

手持测温热像仪

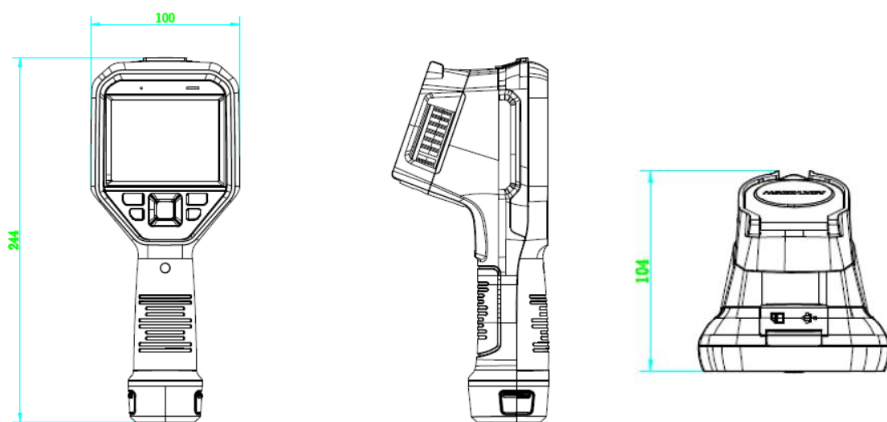


海康 TPH13 手持测温热像仪功能强大、简单易用且极具性价比，能对环境中的高温目标进行精确测温，帮助现场人员快速排查故障，辅助决策，确保安全，是建筑、电气、机械等有测温需求领域的理想工具。设备采用 3.5" 触摸屏，配备了 160×120 红外探测器，帮助您发现隐藏问题，使您能更迅速的做出关键决策。

技术参数

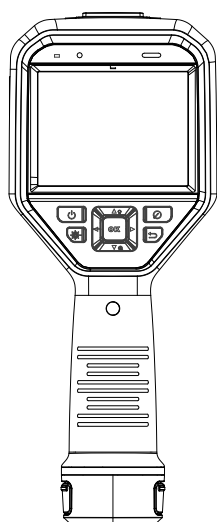
参数		型号	DS-2TPH13-3AVF
		手持测温热像仪	
热成像	传感器类型	非制冷型探测器	
	最大图像尺寸	160 × 120	
	响应波段	8~14μm	
	NETD (噪声等效温差)	< 70mk(@25°C,F#=1.0)	
	热成像镜头焦距	3.1mm	
	视场角	50°×37.2°	
	聚焦方式	固定焦距 (免调焦)	
	数字变倍	1X、2X、4X	
	帧频	25Hz	
图像显示	显示器	3.5" LCD 电容触摸屏 640*480	
	图像模式	支持白热、铁红等 5 种伪彩模式	
	画面显示模式	热成像	
功能	测温范围	-20°C-350°C	
	测温精度	±2°C 或 ±2%，取最大值	
	激光指示	不支持	
	存储容量	16G	
	拍照	热成像	
	录像	热成像	
	照明	不支持	
	WIFI	不支持	
	文本注释	支持	
	语音注释	支持(60S)	
	界面语言	中文/英文	
	电池	电池类型	锂离子电池
电池工作时间		5h，可现场更换，可充电	
硬件接口		TYPE-C	
工作温度		-10°C~50°C	
防护等级		IP54	
防摔等级		2m	
体积		244 mm x 100 mm x 104 mm	
重量		630g	
配件		SD 卡、挂绳、用户手册、type-c 线、适配器、布包	

尺寸

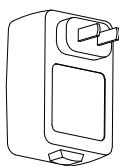


单位：mm

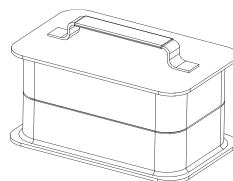
装箱清单



主机 (×1)



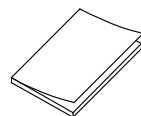
适配器(×1)



布包 (×1)



USB 数据线 (×1)



用户手册(×1)



说明 主机已含电池、SD 卡、挂绳。